

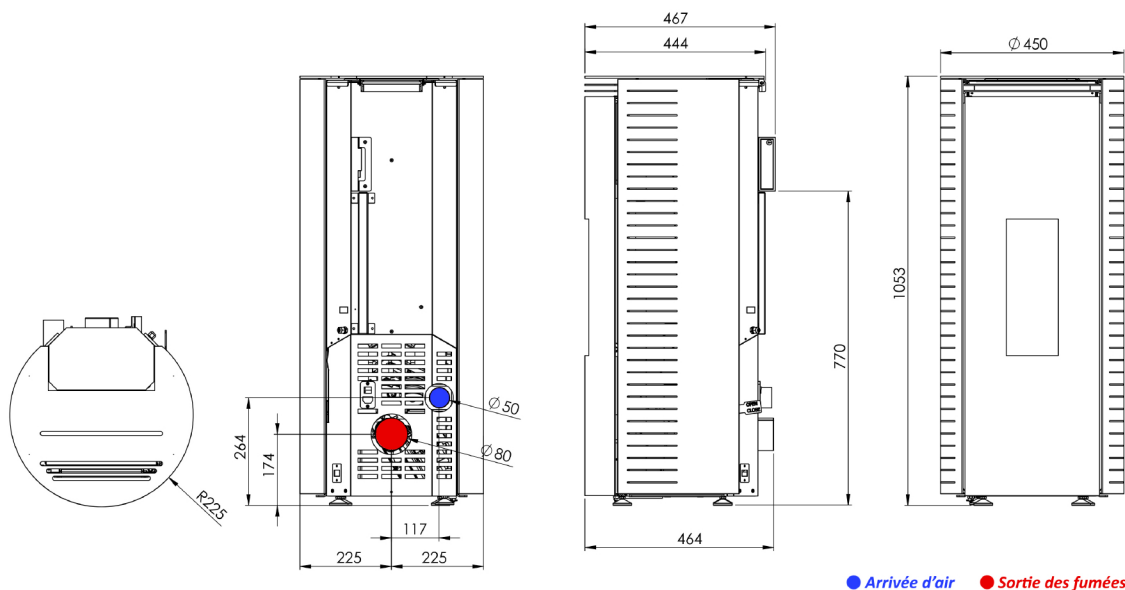
# MINI FUSION 2 Métal 6.5kW



flamme  
VERTE

Le label  
du chauffage  
au bois

A+



● Arrivée d'air ● Sortie des fumées



Noir



Gris

## FICHE TECHNIQUE

Puissance utile nominale (Max) :	6.5 kW
Puissance utile minimale :	3,2 kW
Rendement au Max :	89,4 %
Rendement au Min :	90,6 %
Classe d'efficacité énergétique (échelle A++ / G) :	A+
Indice d'efficacité énergétique (IEE) :	126 %
Efficacité énergétique saisonnière pour le chauffage des locaux ( $\eta_s$ ) :	86 %
Température des fumées en sortie au Max :	186 °C***
Température des fumées en sortie au Min :	132 °C***
PM / OGC / NOx au Max (13% O2) :	20 / 5 / 160 mg/Nm <sup>3</sup>
PM / OGC / NOx au Min (13% O2) :	15 / 5 / 160 mg/Nm <sup>3</sup>
CO à 13% O2 (valeurs en mg/m3) au Min et au Max :	200 / 190 mg/m3
CO2 (valeurs en %) au Min et au Max :	7,1 / 9,8 %
Tirage conseillé à la puissance Max :	12 Pa
Tirage minimum permis à la puissance minimum :	6 Pa
Masse des fumées au Min et au Max :	3,5 / 4,8 g/sec
Contenance du réservoir :	18 kg*
Dimensions du combustible :	Ø6 mm, longueur 3 à 40 mm*
Consommation horaire au Min et au Max :	0,700 / 1,5 kg/h*
Autonomie au Min et au Max :	23 h / 10 h*
Volume chauffable :	175 m <sup>3</sup> **
Entrée d'air pour la combustion :	Ø 50 mm
Prise d'air :	50 cm <sup>2</sup>
Sortie des fumées :	Ø 80 mm
Puissance électrique nominale (EN 60335-1) :	56 W (max 340 W)
Tension et fréquence d'alimentation :	230 V / 50 Hz
Poids net :	+/- 110 kg
Distance par rapport au matériau combustible (arrière/côté/bas) :	50 / 150 / 0 mm
Distance par rapport au matériau combustible (avant) :	1500 mm



ETANCHE



MODE SOFT  
CONVECTION  
NATURELLE



TELECOMMANDE  
THERMOSTATIQUE



GESTION A  
DISTANCE

\* Données variable selon le type de granulés utilisés.

\*\* Volume chauffable en fonction de la puissance nécessaire au m<sup>3</sup>

\*\*\* Température des gaz de combustion à la sortie de l'appareil, à utiliser dans le calcul de dimensionnement du conduit de cheminée (selon la norme EN 13384-1)