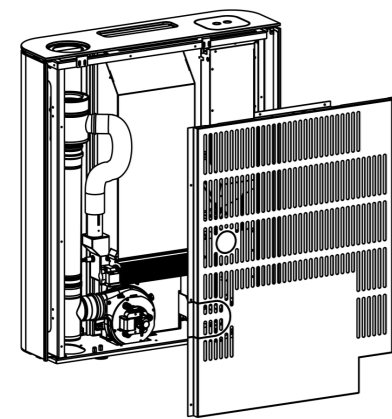


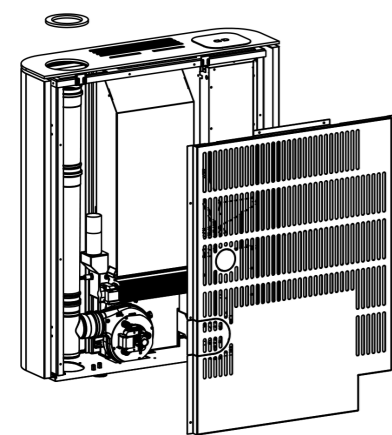
OPTIONS D'INSTALLATIONS POUR PLASMA TROIS TYPES DE CONFIGURATIONS POSSIBLES



1/ CONDUIT SUPERIEUR CONCENTRIQUE 125mm

Sortie des fumées supérieure en concentrique. Ce conduit sera raccordé à l'air extérieur pour permettre un circuit de combustion étanche. Raccordement possible en zone 2 et 3 par l'intermédiaire d'un conduit concentrique.

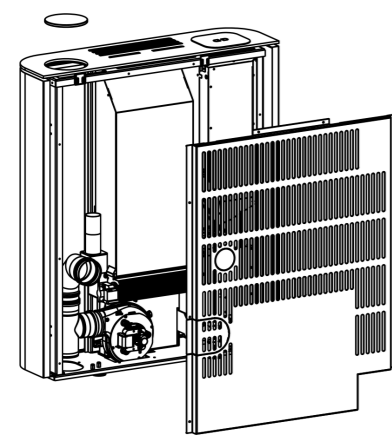
ADAPTATEUR CONCENTRIQUE 125mm à 130mm* de diamètre disponible.



2/ CONDUIT SUPERIEUR SIMPLE PAROI 80mm

Sortie des fumées supérieure en simple paroi avec raccordement de la conduite d'air de combustion à l'arrière.

Une prédécoupe sur le dos métallique de l'appareil permettra le passage du flexible d'arrivée d'air. Installation du conduit simple paroi possible par l'intermédiaire d'un conduit double paroi isolé uniquement en ZONE 1.



3/ CONDUIT ARRIERE SIMPLE PAROI 80mm

Sortie des fumées en simple paroi avec raccordement de la conduite d'air de combustion à l'arrière.

Une prédécoupe sur le dos métallique de l'appareil permettra le passage de la conduite des fumées et du flexible d'arrivée d'air.

Installation du conduit simple paroi possible par l'intermédiaire d'un conduit double paroi isolé uniquement en ZONE 1.

